

Bedienungsanleitung



Fensterwächter in Alarmbereitschaft

Zur ordnungsgemäßen Montage des Fensterwächters lesen Sie bitte die Montageanleitung. Im Notfall kann das Fenster wie gewohnt durch anheben der Klinke mit nur einem Handgriff geöffnet werden.



Auslösen des Alarms

Bewegt der Nutzer die Klinke nach oben, löst er damit den Alarm des Fensterwächters aus und gibt die ordnungsgemäße Öffnung der Fenster frei.

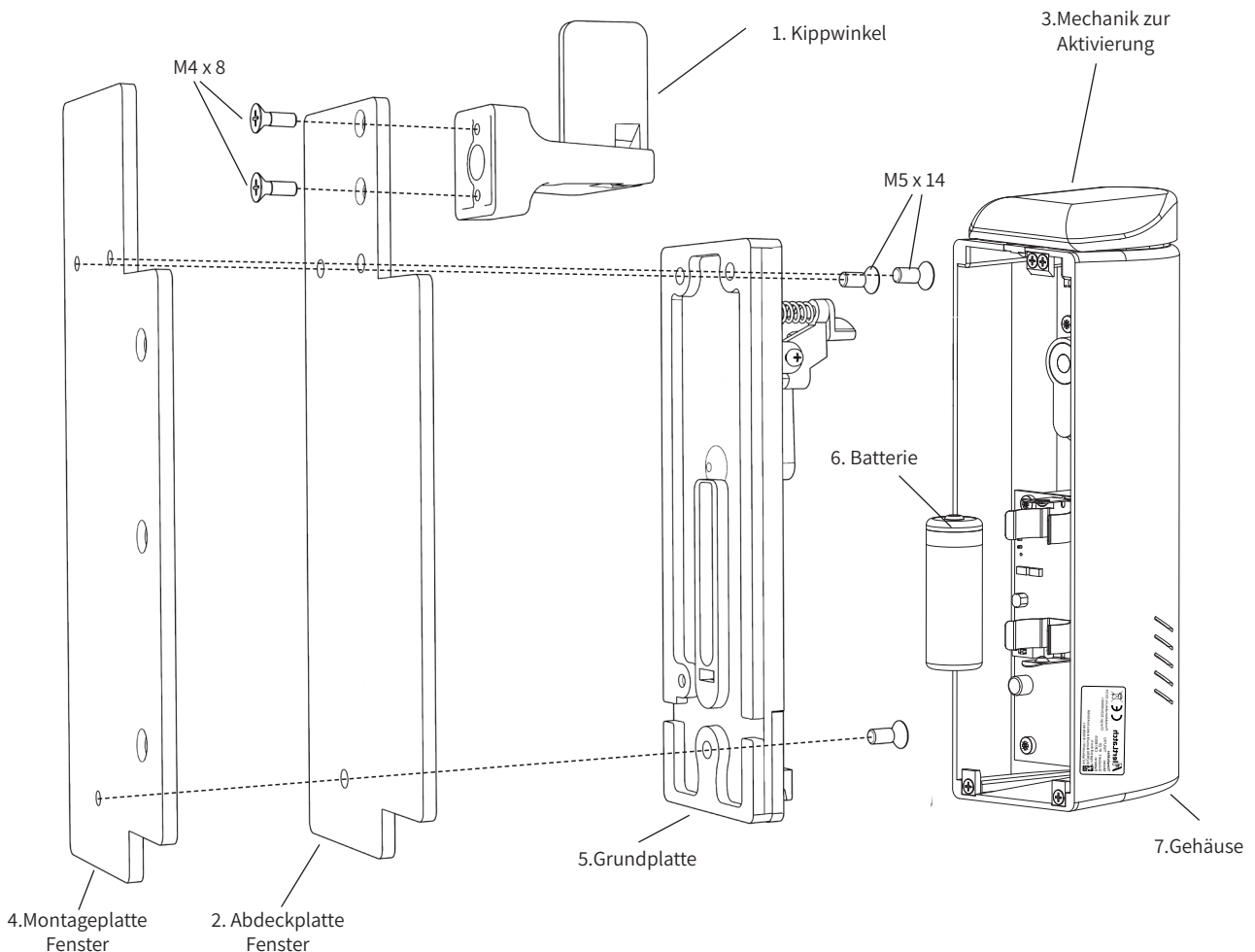


Fensterwächter deaktivieren

Der Geräteschlüssel ermöglicht es, den Fensterwächter durch Verschieben nach unten dauerhaft alarmfrei zu schalten. In dieser Stellung ist die Türe des Notausgangs, z.B. für länger andauernde Aufgaben wie Transporte oder Reinigungsarbeiten, ohne Alarmfunktion nutzbar.

Bezeichnungen:

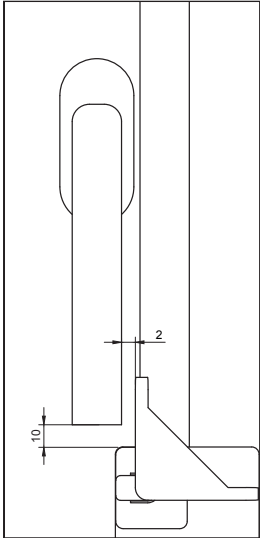
- | | | |
|---------------------------|-------------------------------|------------------|
| 1. = Kippwinkel | 3. = Mechanik zur Aktivierung | 5. = Grundplatte |
| 2. = Abdeckplatte Fenster | 4. = Montageplatte Fenster | 6. = Batterie |
| | | 7. = Gehäuse |



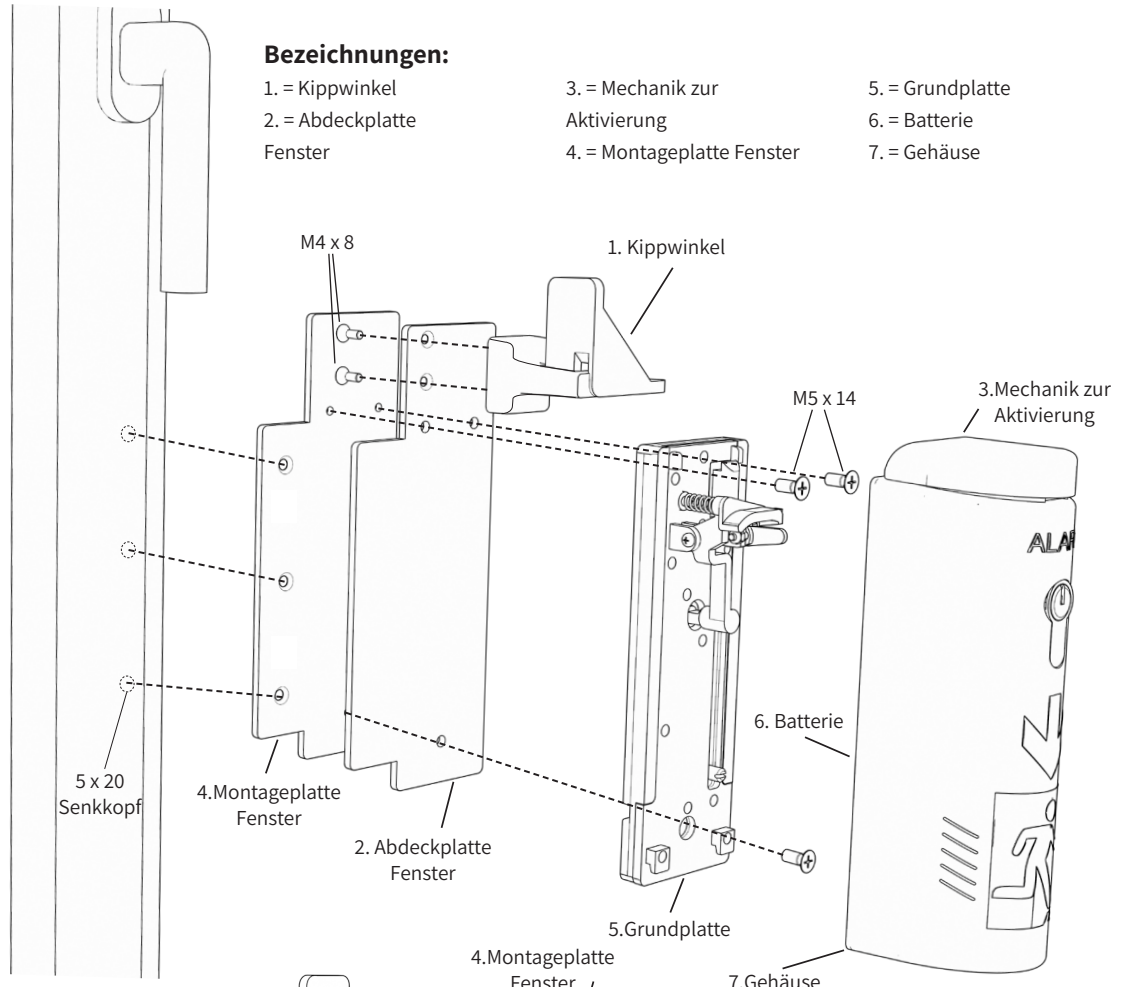
Montage des AlertLatch an einem Fenster

Legen Sie die Position für den AlertLatch an dem Fenster fest und markieren Sie diese Stelle. Die optimale Position ist gegeben, wenn der Fenstergriff ungehindert am ausgelösten Zustand des Fensterwächter (Endposition des Fensterwächter) vorbeiführt.

Montage mit rechtsdrehenden Fenstergriff

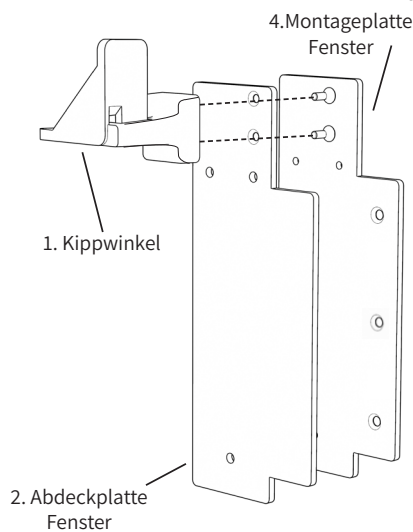


Die Montagehöhe der Blechoberkante des Kippwinkels sollte 10mm unterhalb des Fenstergriff enden.



Montage mit linksdrehender Fenstergriff

Drehen Sie den Kippwinkel im Uhrzeigersinn um 180° und richten Sie den roten Winkel so aus, dass die Montagehöhe der Blechoberkante 10mm unterhalb des Fenstergriff endet. Drehen Sie außerdem die beiden Montageplatten (Grund- und Abdeckplatte) um, sodass sie in gespiegelter Position montiert werden können.



Stellen Sie nach der Montage sicher, dass Fenstergriff bis zum Endanschlag betätigt werden kann und das Fenster zuverlässig öffnet, nachdem Sie den AlertLatch montiert haben.



Batterie Hinweis

(Gerät mit wechselbarer Lithium-Mangan-Dioxid-Batterie, Typ CR18505) Sicherheitsinformationen – Vor dem Batterie-wechsel lesen

WARNUNG: Brand- und Explosionsgefahr

Verwenden Sie nur den vom Hersteller spezifizierten Batterietyp (CR18505, 3,0 V, 2700 mAh). Nicht wiederaufladbar. Versuchen Sie niemals, die Batterie zu laden. Batterie nicht ins Feuer werfen, nicht erhitzen (>100 °C), nicht zerlegen. Kurzschluss vermeiden: Berühren Sie die Pole nicht mit Metallgegenständen.

Richtige Installation

Beachten Sie die korrekte Polarität (+ / -) beim Einlegen. Verwenden Sie keine beschädigten oder ausgelaufenen Batterien.

Entsorgung

Entsorgen Sie die Batterie gemäß den lokalen Vorschriften für Lithium-Batterien. Nicht in den Hausmüll geben.

Batterie-Überwachung

Eine Batterie mit ausreichender Kapazität ist essenziell, um die Schutzfunktion und damit den Erhalt Ihrer Werte sicherzustellen. Deshalb verfügt jeder Fensterwächter über eine interne Batterieüberwachung. Die intelligente Elektronik überprüft in regelmäßigen Abständen die Restkapazität der Batterie. Sollte die Kapazität nur noch für wenige Wochen ausreichen, ertönt in regelmäßigen Abständen ein akustisches Signal, um auf den niedrigen Batteriestand aufmerksam zu machen.

Abschalten des Alarms / erneute Aktivierung

Um den Alarm abzuschalten, den Geräteschlüssel im Schließzylinder bis zum Anschlag nach rechts drehen (Abbildung 1). Den Geräteschlüssel am rechten Anschlag halten und den AlertLatch nach oben zurück in seine Ausgangsposition bringen (Abbildung 2).

ACHTUNG: Erst den Geräteschlüssel bis zum rechten Anschlag drehen und dann nach oben schieben! Befindet sich der AlertLatch wieder in seiner Ausgangsposition, den Geräteschlüssel zurück in die Mittelstellung drehen und abziehen. Der Fensterwächter ist jetzt wieder einsatzbereit.



Wechsel der Batterie

1. Wenn sich der AlertLatch in seiner Ausgangsposition befindet, den Geräteschlüssel bis zum ersten, fühlbaren Anschlag nach links drehen. Den Kraftaufwand erhöhen und den Geräteschlüssel über den Widerstand hinweg weiterdrehen (Abbildung 1).
2. Das Gehäuse springt dabei aus seiner Fassung. Achten Sie darauf, das Gehäuse dabei nicht festzuhalten damit dieser frei aufspringen kann.
3. Das Gehäuse abnehmen und die Batterie gegen eine neue Batterie tauschen (Abbildung 2). Die Batterie ist nicht wiederaufladbar. Kompatible Ersatz-Batterien erhalten Sie unter www.alertlatch.de.
4. Um das Gehäuse wieder auf den AlertLatch zu setzen, den Geräteschlüssel in die Mittelstellung bringen und abziehen (Abbildung 3, Nummer 1).
5. Jetzt die unteren Rasthaken an der Grundplatte einhängen (Abbildung 3, Nummer 2).
6. Am oberen Teil des Gehäuses drücken, bis dieser einrastet (Abbildung 3, Nummer 3) und der AlertLatch ist wieder einsatzbereit.

